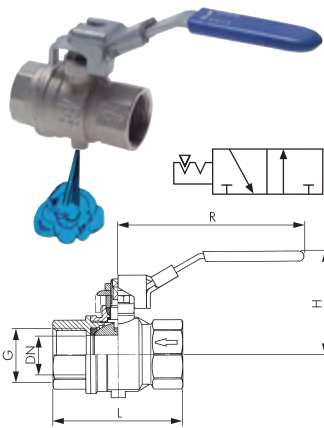


Mini-Kugelhähne mit Zwangsentlüftung

PN 20 201

Werkstoffe: Gehäuse: Messing verchromt, Kugel: Messing verchromt, Dichtung: Teflon/NBR
Temperaturbereich: -20°C bis max. +80°C
Einsatzbereich: Zum Be- und Entlüften von Druckluftanlagen, Manometern etc. für Medium Luft, Wasser, Vakuum (max. -0,99 bar)

Typ	G	DN	L	H	R	Entlüftungsbohrung
H 3 0 2 . 2 8 5 4	G 1/8"	5,5	35	21	19	2,5
H 3 0 2 . 2 8 5 3	G 1/4"	5,5	37	21	19	2,5
H 3 0 2 . 2 8 5 8	G 3/8"	8,0	42	22	19	3,0



Kugelhähne zweiteilig, mit Zwangsentlüftung (gefasst)

PN 14 201

Werkstoffe: Gehäuse: Messing vernickelt, Kugel: Messing hartverchromt, Dichtung: Teflon, silikonfrei gefertigt
Temperaturbereich: -10°C bis max. +100°C (abhängig vom Betriebsdruck)
 verschleißbarer Handhebel, bitte Vorhanschlosser (siehe Seite 1039) gesondert bestellen.
Einsatzbereich: Zum Be- und Entlüften von Druckluftanlagen, Manometern etc. für Medium Luft, Wasser, Vakuum (max. -0,98 bar)

Typ	G	Entlüftungs-gewinde	DN	L	H	R
H302.2852	G 1/4"	M 5	8	45	49	96
H302.2857	G 3/8"	M 5	10	45	49	96
H302.2851	G 1/2"	M 5	15	59	51	96
H302.2856	G 3/4"	M 5	20	64	60	117
H302.2848	G 1"	M 5	25	81	64	117
H302.2850	G 1 1/4"	G 1/4"	32	93	80	157
H302.2849	G 1 1/2"	G 1/4"	40	102	86	157
H302.2855	G 2"	G 1/4"	50	121	93	157

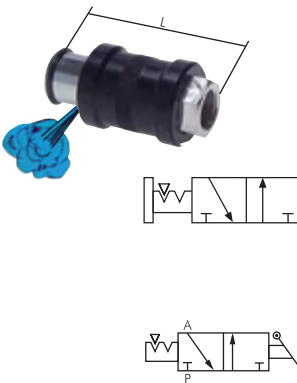


Hand-Schiebeventile Messing vernickelt

PN 10 701

Werkstoffe: Körper: Messing vernickelt, Schieberhülse: Aluminium eloxiert, Dichtung: NBR, silikonfrei gefertigt
Temperaturbereich: -10°C bis max. +80°C
Einsatzbereich: Zum Be- und Entlüften von Druckluftanlagen, z.B. vor einer Wartungseinheit oder zum Betätigen von einwirkenden Pneumatik-Zylindern.

Typ	G	L	NW
H302.2847	M 5	31	3
H302.2844	G 1/8"	48	6
H302.2842	G 1/4"	58	8
H302.2846	G 3/8"	68	10
H302.2840	G 1/2"	80	13



IQS-Absperrhähne

Betriebsdruck: max. 10 bar, sowie Grobvakuum
Temperaturbereich: 0°C bis max. +60°C



* Diese Anschlüsse nur mit Luft verwenden. Sie sind weder geeignet für die Verwendung mit Wasser oder anderen Flüssigkeiten noch mit anderen Gasen außer Luft.



3/2-Wegeventile* mit Steckanschluss

501

Typ	D
H300.0767	6
IQSH 38	8
H300.0768	10
H300.0758	12



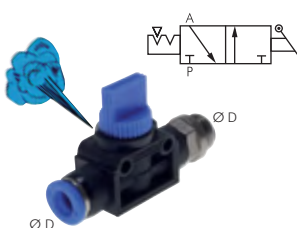
TIPP Weitere Ausführungen finden Sie auf Seite 63

3/2-Wegeventile* mit zylindrischem Außengewinde und Steckanschluss

501

Durchfluss vom Gewinde zum Schlauch

Typ	G	D	Typ	G	D	Typ	G	D
H300.0806	G 1/8"	6	H300.0798	G 1/4"	10	H300.0810	G 3/8"	10
H300.0808	G 1/8"	8	H300.0800	G 1/4"	12	H300.0812	G 3/8"	12
H300.0802	G 1/4"	6	H300.0800	G 3/8"	6	H300.0794	G 1/2"	10
H300.0804	G 1/4"	8	H300.0816	G 3/8"	8	H300.0796	G 1/2"	12



Alle Angaben verstehen sich als unverbindliche Richtwerte! Für nicht schriftlich bestätigte Datenauswahl übernehmen wir keine Haftung. Druckangaben beziehen sich, soweit nicht anders angegeben, auf Flüssigkeiten der Gruppe II bei +20°C.